

TerraLight・TerraClamp グラウンド・モニタリング・システム

Industrial Static Control

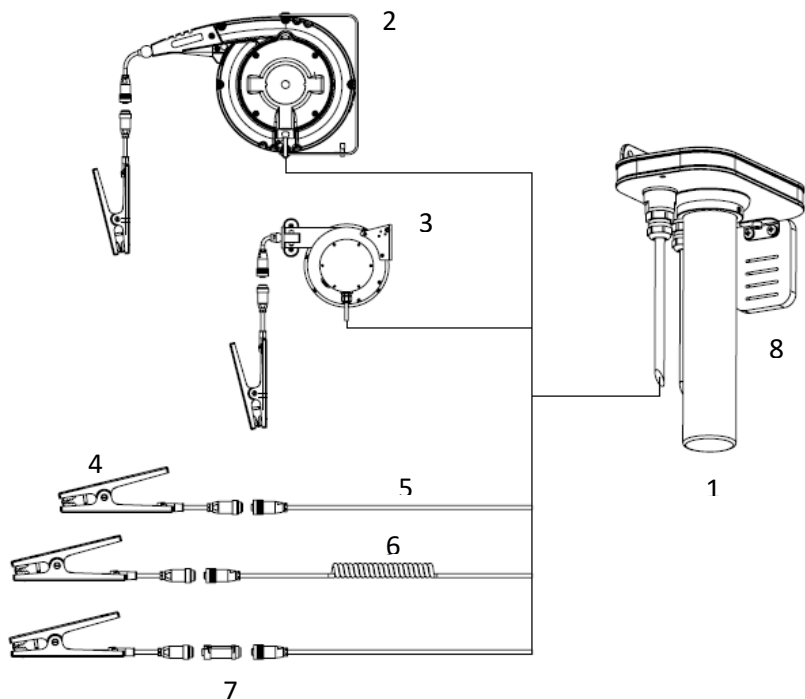


特長

- ① 可燃性液体、粉体ハンドリング時のアース(接地)状態を常時モニタリング
- ② LED表示での接地状態確保を表示
グリーン点灯で接地OK
- ③ 乾電池仕様(単一 x 3本)のため配線が不要
- ④ クランプ側でのグリーンLED表示も可能
- ⑤ TerraLight 1台で、2本のTerraClampを接続可能
- ⑥ 認証防爆
本体: ATEX防爆
II 1G Ex ia IIC T4 Ga, II 1D Ex ia III C T135° C Da
PTB 18 ATEX 2005 X
PTB 0102 Braunschewig
クランプ+クランプ: ATEX防爆, IECEx
ATEX: BVS 20 ATEX E 017 X
II 1G Ex ia IIC T4 Ga, II 1D Ex ia III C T135° C Da
IECEx: BVS 20.0012.X
Ex ia IIC T4 Ga, Ex ia III C T135° C Da



TerraLight 接続イメージ

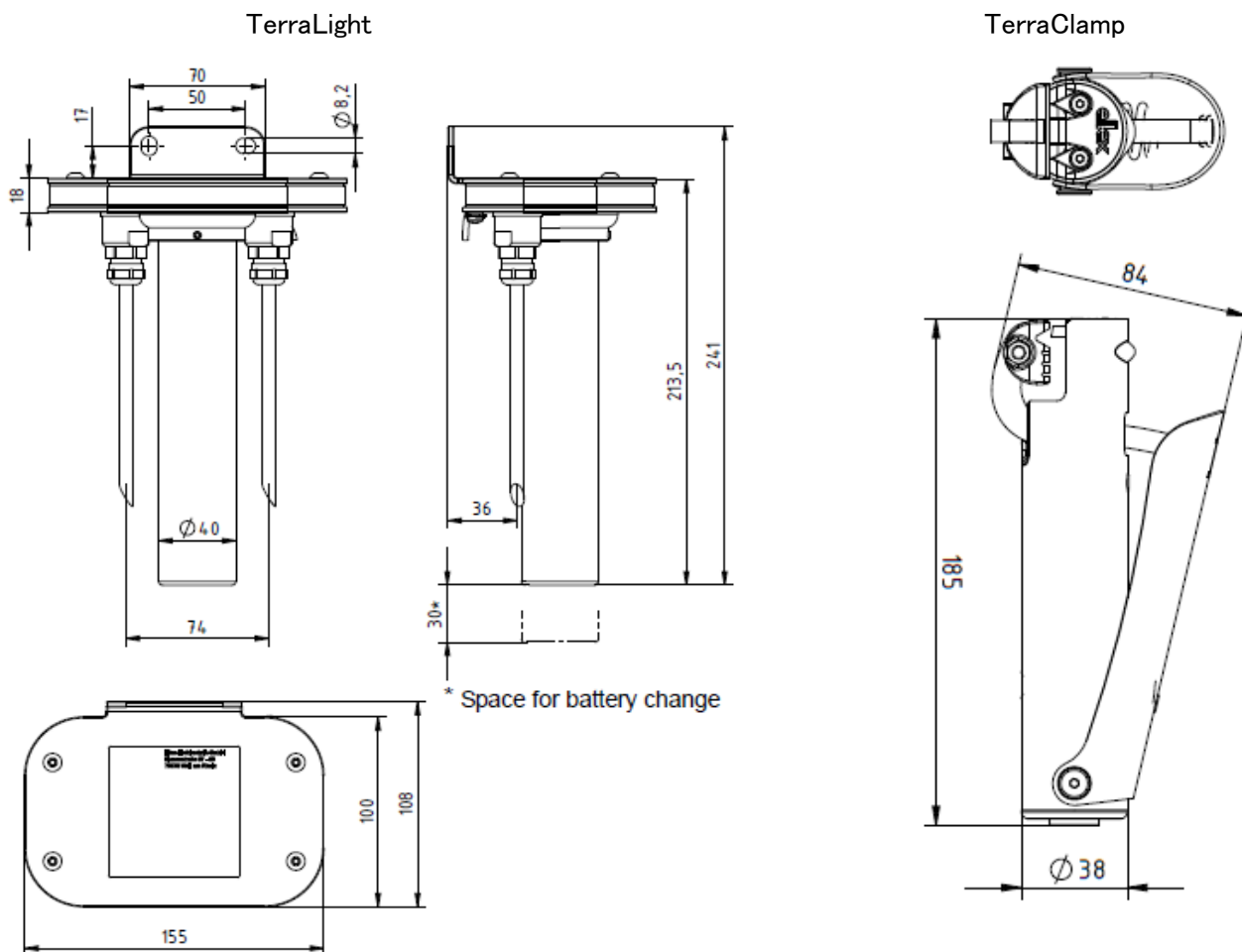


- 1 TerraLight
- 2 ケーブルリワインダー, アルミ本体
601KR/AW and 601KR/DW, グランドクランプ
- 3 ケーブルリワインダー, プラスチック本体
601KR/KW, グランドクランプ
- 4 グランドクランプ
- 5 グランドクランプケーブル KG/BNA
- 6 ヘリックスグランドケーブル KG/BSA (螺旋タイプ)
- 7 ライトプラグ
- 8 クランプホルダー (オプション 2仕様あり)

記載方法

- | | | |
|---|-----------------|-------------------------|
| 1 | TERRA-L / BB000 | |
| 2 | 601KR / DW12025 | |
| 3 | 601KR / KW | |
| 4 | TERRA-C / BLS | LED付き |
| 5 | KGB / BNA*** | 3, 6, 9, 12, 15 or 18 m |
| 6 | KG / BSA*** | 050: 1-5m, 100: 2-10m |
| 7 | light plug | P/N 116189 |
| 8 | Clamp holder 本体 | P/N 116738 |
| | Clamp holder 壁 | P/N 116740 |

図面



お問い合わせ先
シムコジャパン株式会社

住所 : 兵庫県神戸市中央区港島中町1丁目2-4
 電話 : 電話078-303-4651 FAX : 078-303-4655
 e-mail : info@simcoion.jp http://www.simcoion.jp