

## Blowflex Easy

### 高耐久、高防汚、高機能電源内蔵ノズル

Industrial Static Control



#### 特長

- ① 多彩なノズルアレンジ  
ホース、SUSパイプ、ラウンド、フラット
- ② 保護クラス IP66  
汚れやすい場所でも性能確保
- ③ 軽量・コンパクト 樹脂ボディー  
厚:27.3mm 高53.2mm 長98mm  
重量:180g
- ④ 多様な取付方法が可能  
ブラケット 2種類  
本体 2種類

#### 仕様

##### 供給

供給電圧	24V DC
電流	Max 0.3A DC
接続	M12 ムス 5pole

##### 入力

エア一圧	0.1-0.7MPa クリーンエア
接続	G1/4"ネジ 8mmホース

##### 出力

接続	G1/4"ネジ
----	---------

##### 環境

使用環境	工場屋内
保護クラス	IP66
温度	0-55°C
イオンバランス	±30V (メタルノズル使用時)

##### 状態表示

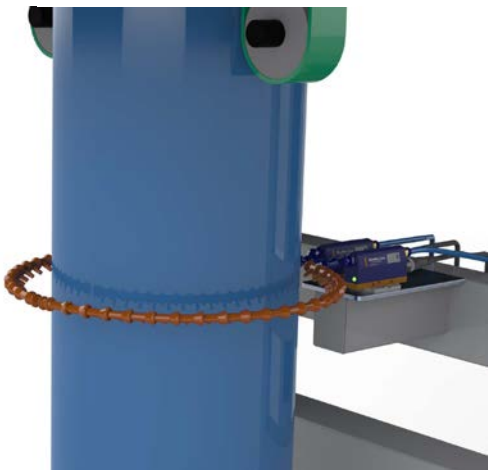
LED 緑	点灯:稼働 消灯:オフ
-------	-------------

本体材質 PC-ABS/PUUR

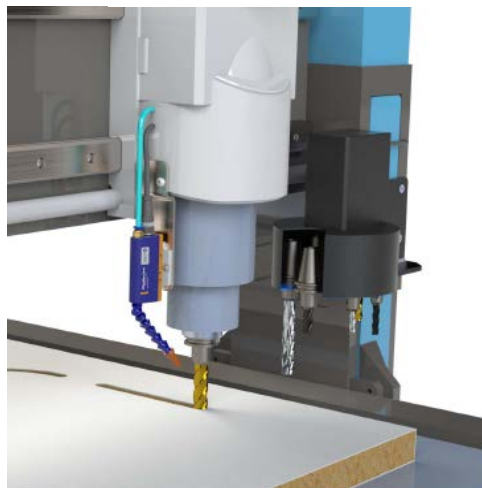
ブラケット材質 PA66/6

## アプリケーション

### パウチ・ピロー包



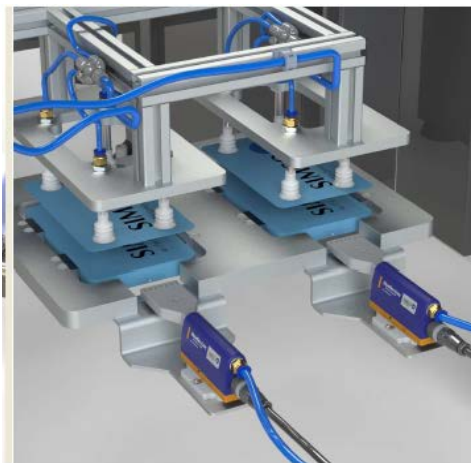
### フライス盤



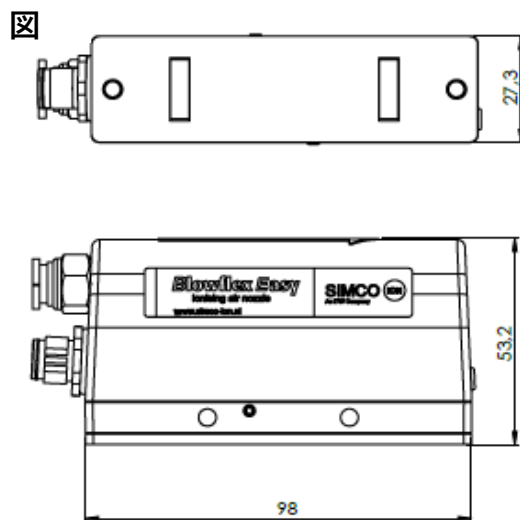
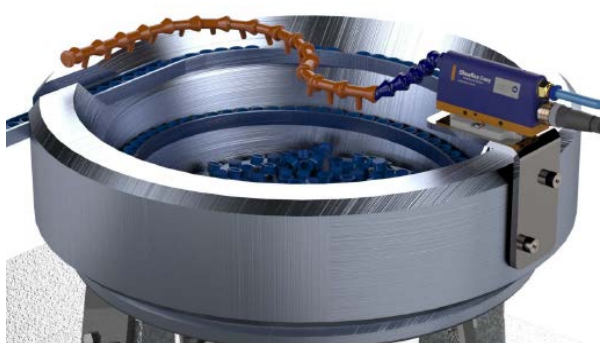
### オフセット印刷 紙さば



### マガジンラック フィルムさばき



### パーツフィーダ



お問い合わせ先  
シムコジャパン株式会社

住所 : 兵庫県神戸市中央区港島中町1丁目2-4  
電話 : 電話078-303-4651 FAX : 078-303-4655  
e-mail : info@simcoion.jp <http://www.simcoion.jp>